

Jääpalakoneet

Jääpalakone 112 kg (22gr) / 24h - 60 kg astia, poistopumppu

KAPPALE # _____

MALLI # _____

NIMI # _____

SIS # _____

AIA # _____



730324 (ICB112I60SDP)

Jääpalakone 112 kg (22gr) /
24 h - 60 kg astia,
poistopumpulla

Lyhyt spesifikaatio

Kapp. Nro.

Jääpalakone 60 kg astialla. Koneessa on korkeussäädettävät jalat ja sen ulkopinta on valmistettu AISI 304 ruostumattomasta teräksestä. Automaattinen puhdistusjärjestelmä turvaa helpon puhdistettavuuden. Jäänvalmistusmenetelmä takaa jatkuvan ja luotettavan tuotannon sekä hygieenisesti puhtaat jääkuutiot. Mukana vesijohto, tyhjennysletku ja kauha. Vähäiset ympäristövaikutukset R290-kylmäaineen ansiosta. Jääpalakone on varustettu poistopumpulla.

Ominaisuudet

- Automaattinen puhdistusjärjestelmä takaa helpon puhdistettavuuden: puhdistuskytkin aktivoi veden kierron ja huuhtelun.
- Jäänvalmistusmenetelmä takaa jatkuvan ja luotettavan tuotannon.
- Jääpalojen valmistusmenetelmä (tasoruiskutus) takaa kompaktit, hygieeniset sekä kristallinkirkkaat palat, jotka sulavat hitaasti.
- Tuottavuus on laskettu käytettäessä 15 asteista vettä ja ympäristön lämpötilan ollessa 21 °C.
- Jääpalakoneiden kompaktien mittojen ansiosta ne soveltuvat hyvin myös pieniin tiloihin.
- Kartion muotoiset pyöreät jääpalat.
- Täysautomaattinen käyttötila.
- Säiliön pyörästetyt sisäkulmat takaavat helpon puhdistuksen.
- Elintarvikehyväksytty ABS-sisusta.
- RST astia jääpaloille vakiona
- Täyttää CE vaatimukset.
- Innovatiivinen kalkinpoistojärjestelmä joustavilla suuttimilla auttaa välttämään kalkkikertymiä.

Rakenne

- Rakennusmateriaalit (etu- ja yläosa sekä sivut AISI 304 ruostumatonta terästä) takaavat kestävän rakenteen ja luotettavan toiminnan.
- Ruostumattomat suihkuvarret mahdollistavat helpon virtauksen ja estävät kalkin muodostumista.
- Ulkopuoli AISI 304 ruostumatonta terästä.
- Alumiininen höyrystin varmistaa turvallisen kosketuksen jään kanssa.
- Tukeva oven (AISI 304 teräs) avausjärjestelmä.
- ABS-valmisteiset sisäiset jääastiat.
- Muoviset suihkuvarret irrotettavissa ilman työkaluja.
- Mukana vedenottoletku, tyhjennysletku ja kauha.
- Koneessa integroitu poistopumppu
- Helppo pääsy pääkomponentteihin nopeuttaa huoltotoimintoja
- On-Off kytkin
- Säädettävät 105-155 mm jalat.
- Pistoke vakiona.

Vastuullisuus

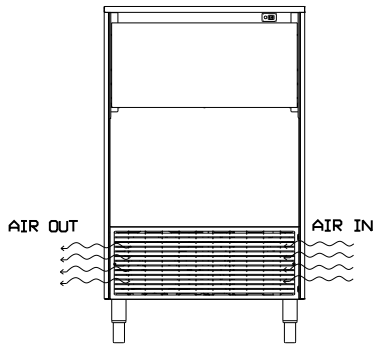
- Kylmäainekaasu R290, jolla on pienin ympäristövaikutus (GWP=3) - CFC- ja HCFC-vapaa.
- Säiliö on tehokkaasti eristetty

Lisävarusteet

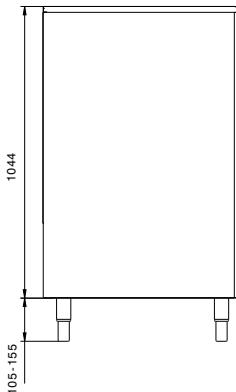
- Poistopumppu jääpalakoneille PNC 880690

HYVÄKSYNTÄ: _____

Edestä

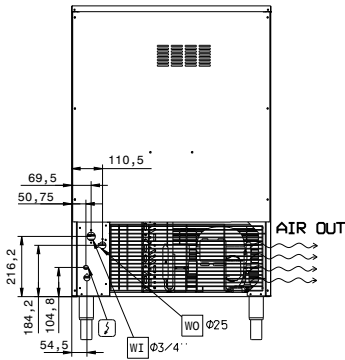


Sivulta

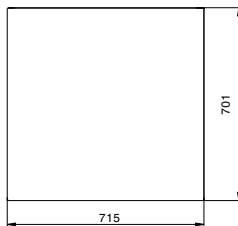


CW11 = Kylmän veden sisääntulo
 D = Poisto
 EI = Sähköliitäntä

Takaosa



Päältä



Sähkö

Jännite: 220-240 V/1N ph/50 Hz
 Liitäntäteho, maksimi: 0.82 kW

Kapasiteetti

Säiliön kapasiteetti 60 kg

Avaintieto

Ulkomitat, leveys: 715 mm
 Ulkomitat, syvyys: 700 mm
 Ulkomitat, korkeus: 1149 mm
 Nettopaino: 81 kg
 Tuotto 112 kg/päivä
 Jääpalan tyyppi Jääpala 22 g

Vastuullisuus

Kylmäaineen tyyppi: R290
 Kylmäaineen paino: 140 g
 Veden kulutus: 14.1 lt/hr